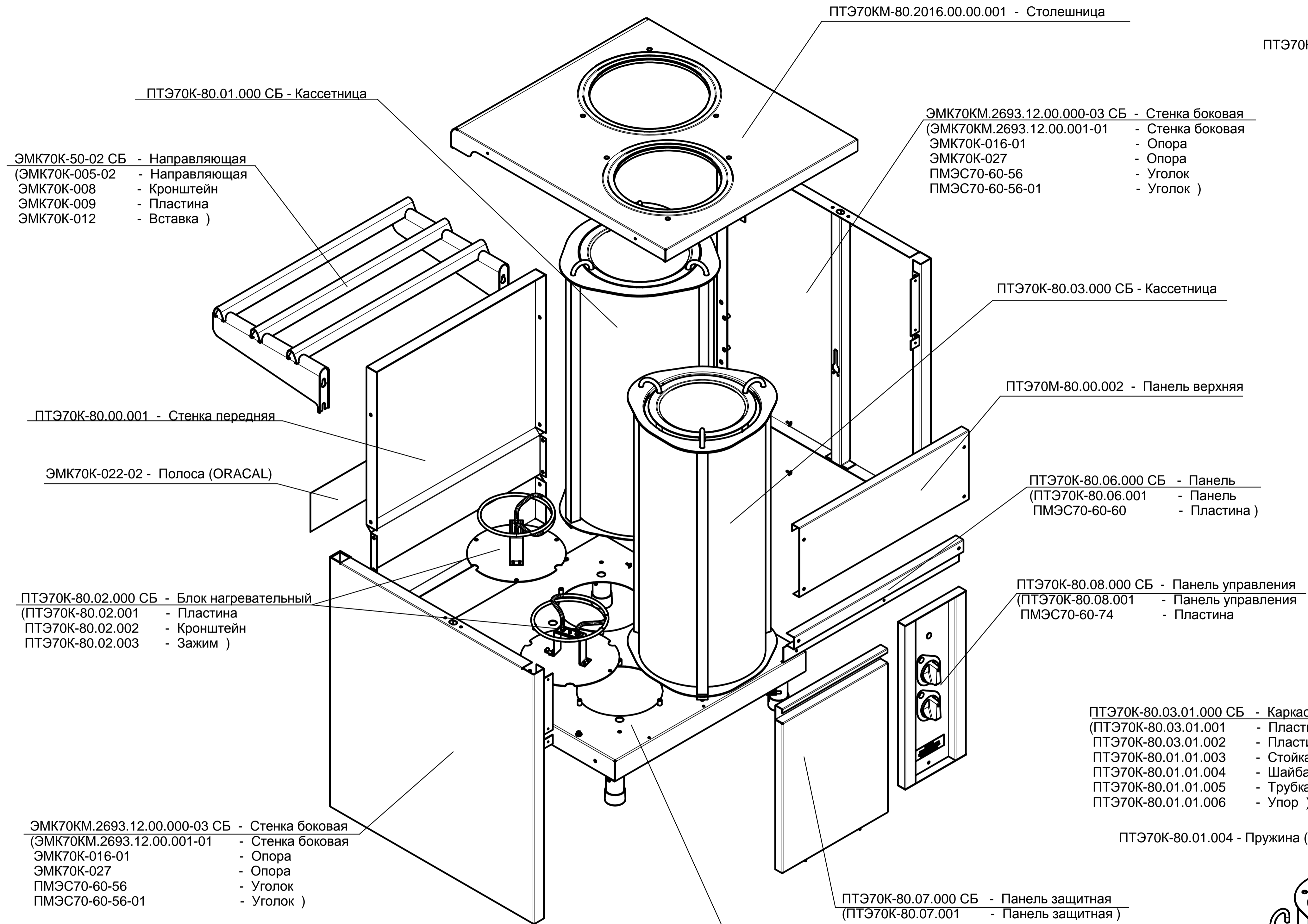


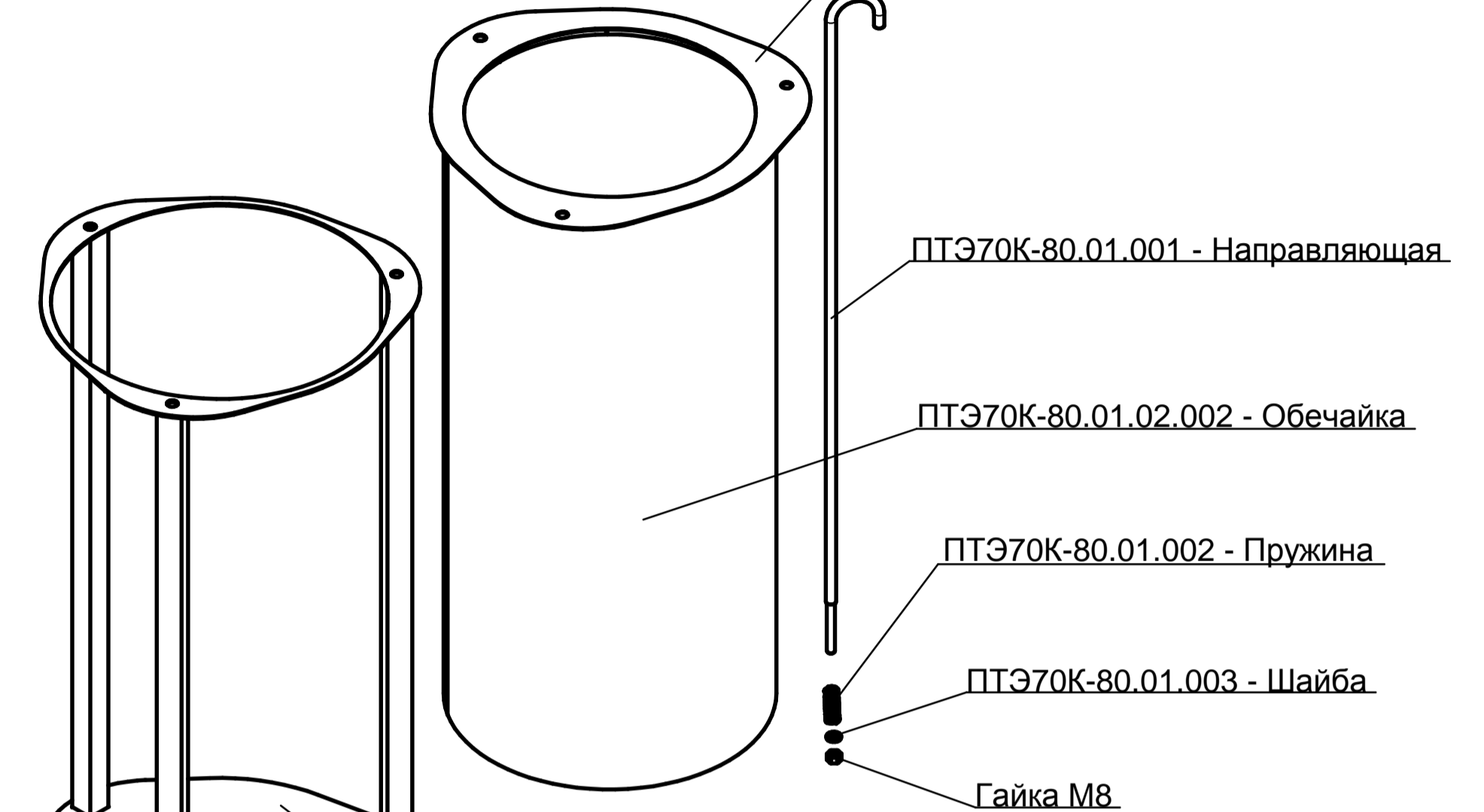
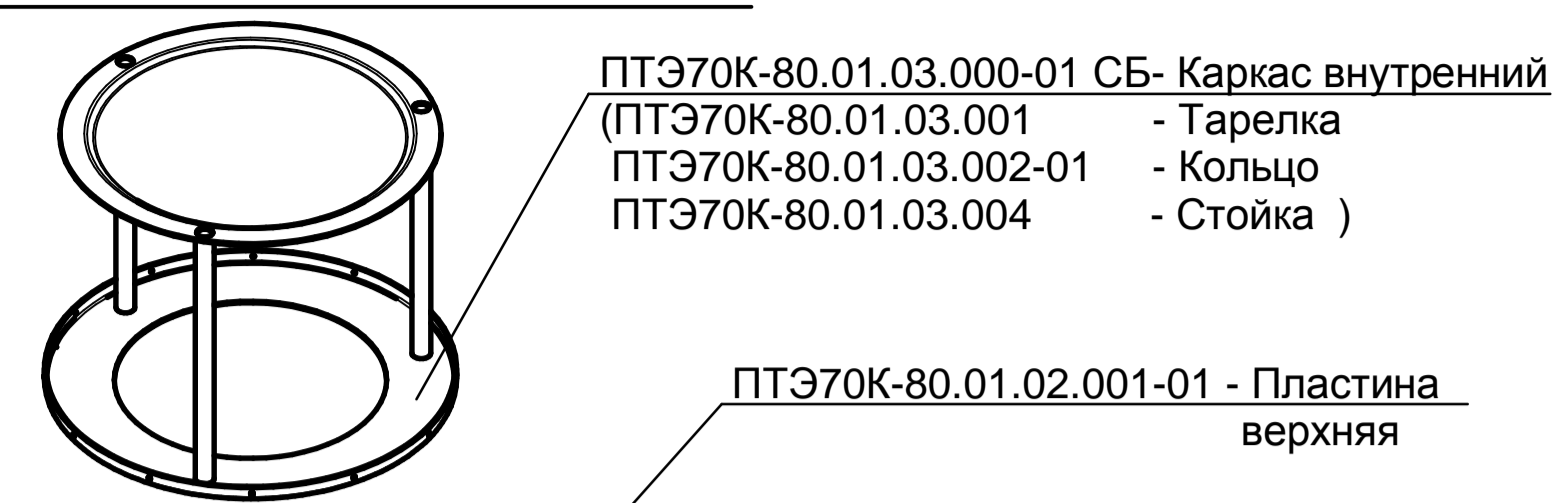
ПТЭ70КМ-80.2016.00.00.000 СБ

Подогреватель тарелок электрический

ПТЭ70К-80.01.000 СБ - Кассетница



ПТЭ70К-80.01.004 - Пружина (12 шт.)

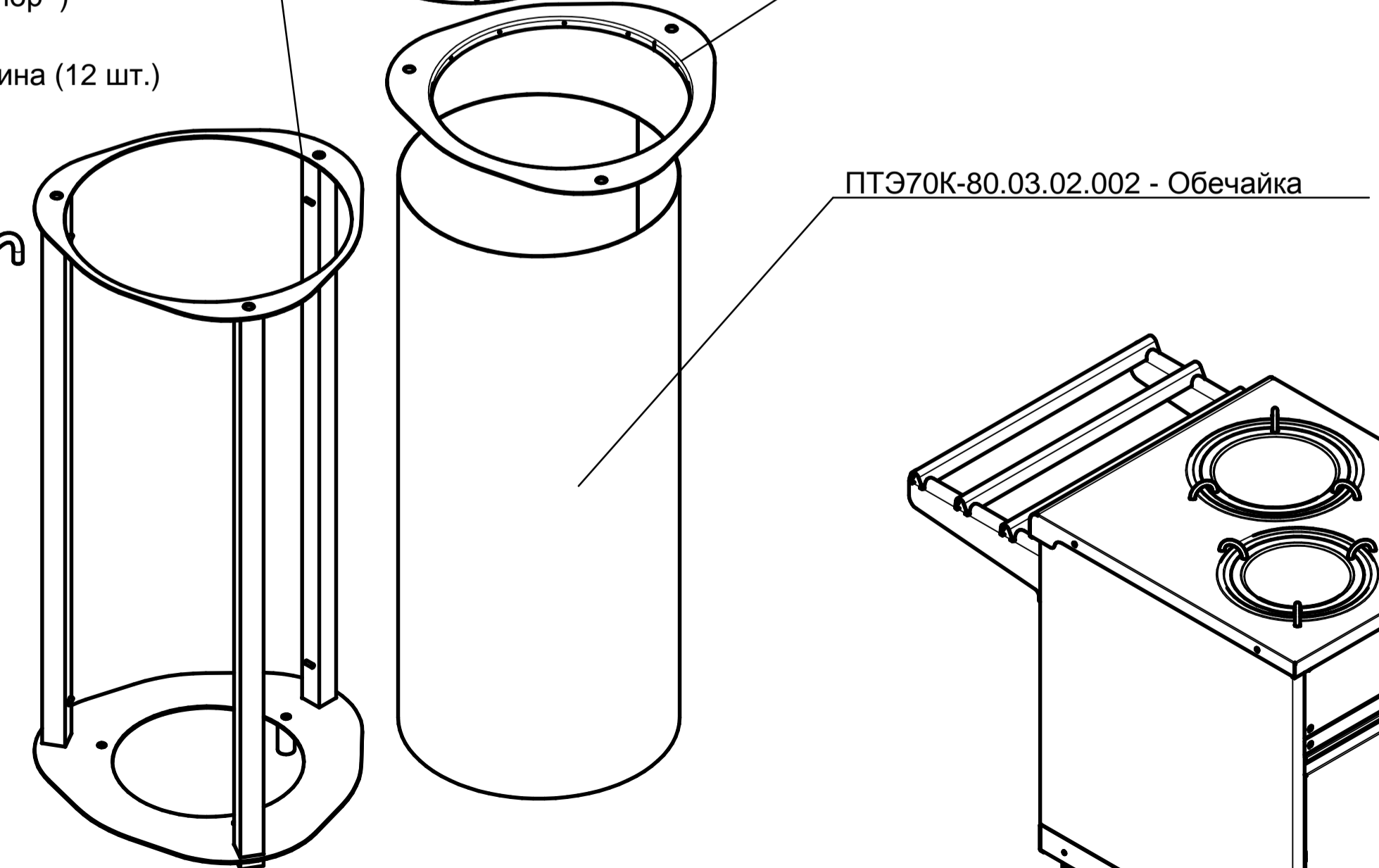
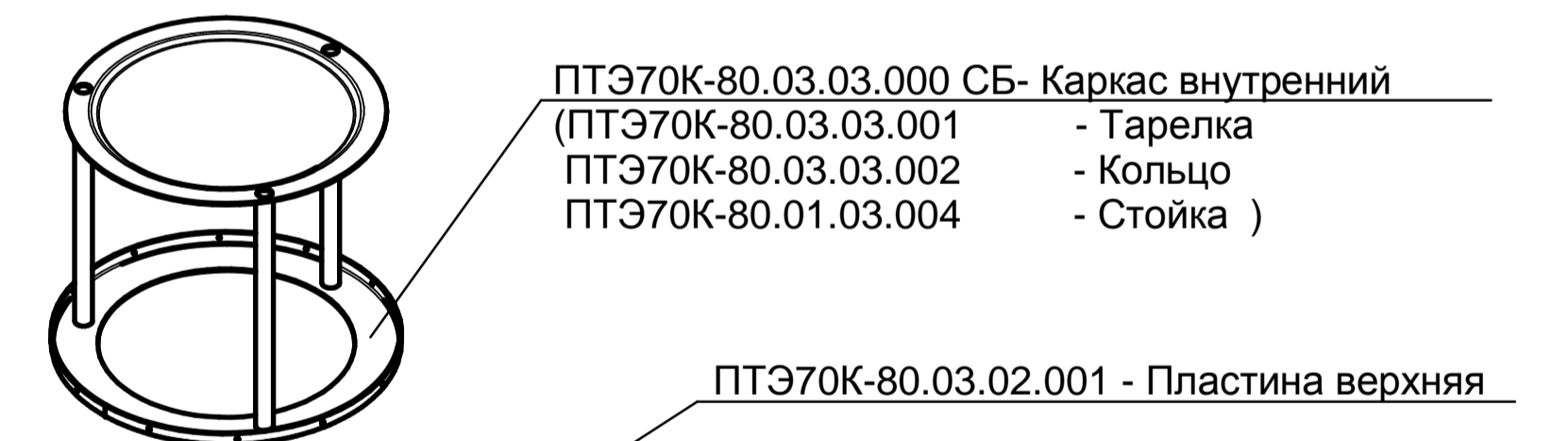


ПТЭ70К-80.01.01.000 СБ - Каркас
(ПТЭ70К-80.01.01.001 - Пластина нижняя
ПТЭ70К-80.01.01.002 - Пластина верхняя
ПТЭ70К-80.01.01.003 - Стойка
ПТЭ70К-80.01.01.004 - Шайба
ПТЭ70К-80.01.01.005 - Трубка
ПТЭ70К-80.01.01.006 - Упор)

ПТЭ70К-80.03.000 СБ - Кассетница

ПТЭ70К-80.03.01.000 СБ - Каркас
(ПТЭ70К-80.03.01.001 - Пластина нижняя
ПТЭ70К-80.03.01.002 - Пластина верхняя
ПТЭ70К-80.01.01.003 - Стойка
ПТЭ70К-80.01.01.004 - Шайба
ПТЭ70К-80.01.01.005 - Трубка
ПТЭ70К-80.01.01.006 - Упор)

ПТЭ70К-80.01.004 - Пружина (12 шт.)



ЭМК70КМ.2693.12.00.000-03 СБ - Стенка боковая
(ЭМК70КМ.2693.12.00.001-01 - Стенка боковая
ЭМК70К-016-01 - Опора
ЭМК70К-027 - Опора
ПМЭС70-60-56 - Уголок
ПМЭС70-60-56-01 - Уголок)

ПТЭ70КМ-80.2016.07.00.000 СБ - Основание
(ЭМК70К-11 СБ - Ножка
ЭМК70М-23-01 СБ - Заземление
ПТЭ70КМ-80.2016.07.00.001 - Основание
ПТЭ70М-160.01.002 - Кронштейн
ЭМК70М-031 - Втулка
ПМЭС70-60-54-02 - Уголок
ПМЭС70-60-101 - Косынка)

